

ROZPIS PRO SOUTĚŽNÍ ROČNÍK 2010-2011

Liga

- Ligové soutěže** se zúčastní **11** družstev. Základní část se hraje systémem každý s každým jednokolově podle rozlosování zápasů, uvedeném v samostatném dokumentu. Celkem se v základní části odehraje 55 utkání (40 na podzim a 15 na jaře, každé družstvo 10 utkání).
- Losovací čísla pro ligu :
 - OHM
 - Štíří
 - C.H.A.N.C.E.
 - Kontakt
 - Kotelna
 - Proxima
 - Prodejx
 - Dravex
 - Spajci
 - Lvice
 - Korund
- Po skončení základní části se tabulka rozdělí na dvě skupiny. Prvních **šest (6)** družstev z konečné tabulky základní části postupuje do **Skupiny A**, ve které se utkají o titul. Družstva se střetnou každý s každým jednou, výsledky ze základní části se do tabulky **započítávají**. (Celkem 15 utkání, každé družstvo 5 utkání) .
- Zbývajících **pět (5)** družstev z konečné tabulky základní části 1.ligy (7.-11.místo), která nepostoupila do Skupiny A, vytvoří **Skupinu B**, v níž se střetnou každý s každým jednou, výsledky ze základní části se do tabulky **započítávají**. (Celkem 10 utkání, každé družstvo 4 utkání).
- Hrací termíny základní části Ligy budou zveřejněny v dokumentu Rozlosování sezóny 2010-2011.
- Přesné hrací termíny Skupiny A a Skupiny B budou určeny po skončení základní části podle složení účastníků.
- Konečné pořadí Ligy může být využito při sestavování soutěží v příštím soutěžním ročníku.

Pohár KK Chemička Sokolov

- Pohár KK Chemička Sokolov proběhne ve třech fázích. První, základní část bude sehrána turnajovým systémem, kdy každé družstvo absolvuje **dva** starty na 6x60 hs a započítá se pouze **celkový výkon**. Pořadí základní části bude dáno **součtem** všech startů, dle běžných kritérií pro určení pořadí – celkem, dorážka, chyby. Prvních **devět (9)** družstev postupuje do čtvrtfinálové fáze.
- Ve **čtvrtfinálové fázi** se vytvoří tři skupiny (A, B, C) po třech družstvech, které se utkají každý s každým jednou (celkem 3x 3 utkání, každé družstvo 2 utkání). Bodování se provádí dle soutěžního řádu, kap. 2, odst. 7. Nerozhodné výsledky jsou možné. **Vítězové** z každé čtvrtfinálové skupiny postupují do Play-Off, jako čtvrté dále postupuje jedno družstvo ze druhého místa s nejvyšším náhozem ze všech 4 dosavadních startů v soutěži. Složení čtvrtfinálových skupin: **A:** 1, 5, 9; **B:** 2, 6, 7; **C:** 3, 4, 8.
- Play-Off** se hraje systémem přímých zápasů družstev vyřazovacím způsobem. Do **semifinálových** dvojic se družstva nasadí podle celkového náhozu ze všech čtyřech dosavadních startů podle klíče: 1-4, 2-3. Jako **domácí** je považováno družstvo s vyšším náhozem (1 a 2). Vítězové semifinále postupují do finále. Ve **finále** je jako **domácí** uvedeno družstvo s vyšším náhozem ze všech pěti dosavadních startů. V zápasech Play-Off důsledně platí ustanovení Pravidel – kap.2, bod 4. o tvorbě sestav. Dále má lépe umístěné družstvo **právo určit pořadí drah** (viz Pravidla kap.2, bod 6).

4. V případě nerozhodného výsledku v Play-Off následuje tzv. **náhlá smrt**, kterou sehrají ti hráči obou družstev, kteří zakončovali utkání a rozhovové hody zahajují na těch drahách, na kterých ukončili svůj řádný start. Při náhlé smrti odehraje každý hráč tři hody do plných a postupujícím družstvem se stane družstvo, jehož hráč dosáhne vyššího počtu poražených kuželek v rozhovových hodech. Pokud po sérii rozhovových hodů nepadne rozhodnutí, pokračuje systém náhlé smrti další sérií (až do rozhodnutí), před kterou si vždy hráči vymění dráhy. Pro odehrání tří hodů v náhlé smrti není stanoven časový limit. Hráči se v provádění hodů pravidelně střídají. Sérii hodů vždy začíná hráč na dráze č.1.

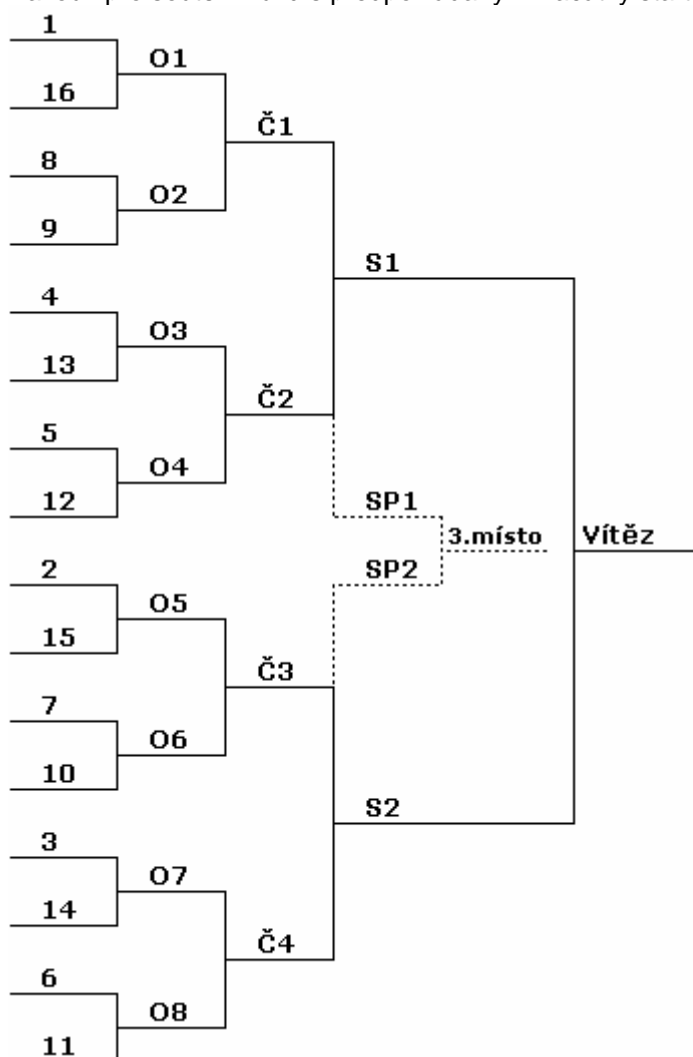
Soutěž jednotlivců na 100 hs

1. Disciplína 100 hodů sdružených se hraje podle pravidel kuželkářského sportu (vydala ČKA v roce 2010).
2. Soutěž se vypisuje odděleně pro muže a ženy.
3. Každý člen klubu má možnost v podzimní i jarní části soutěžního ročníku absolvovat až **4** starty, z nichž se mu počítají **3** nejlepší výkony. Celkem tedy může započítat **6** výkonů z až **8** startů. Datum rozdělovací soutěžní ročník je 31. 12. 2010
4. U této soutěže se nevypisují pevné termíny. Hráči si zajišťují termíny u organizačního pracovníka klubu sami podle volna na kuželně s tím, že jsou povinni oznámit vedoucímu soutěží, že jejich plánovaný start se bude započítávat do této soutěže. Není povoleno započítávat výkony z jiných soutěží (např. Karlovarská liga). Pohár jednotlivců má při zajišťování termínů stejnou prioritu jako pronájem kuželny pro členy klubu a v případě externího pronájmu musí ustoupit.
5. Hráč musí doložit svůj výkon zápisem z tiskárny, který předá vedoucímu soutěží. Je maximálně vhodné, aby startovali zároveň dva hráči.
6. Každý start je zpoplatněn ve výši **20 Kč**. Pokud bude hráč hrát sám, zaplatí **40 Kč**.
7. Celkové pořadí je dáno součtem všech výkonů a bude prezentováno jako průměr. V případě rovnosti rozhoduje dorážka a dále počet chyb. Konečný termín pro záznam výkonů je 30. duben 2011.
8. V případě, že hráč neabsolvuje 6 startů, bude klasifikován v pořadí za všemi hráči, kteří absolvovali plný počet startů. Pořadí hráčů bude sestupující – 5 startů, 4 starty, 3 starty, 2 starty, 1 start.
9. Prvních **20** hráčů pořadí Poháru jednotlivců obdrží body do Grand Prix ve **dvojnásobné** hodnotě, tedy stejně jako za průměr v ligové soutěži. Pokud se umístí na bodovaném pořadí hráč bez plného počtu startů, dostane pouze tolik bodů, kolik absolvoval startů.
10. Konečné pořadí v turnaji bude použito jako výchozí pro turnaj ve sprintu.

Turnaj ve sprintu

1. Sprint se hraje podle pravidel kuželkářského sportu (vydala ČKA v roce 2010) na 2x20 hs, při nerozhodném stavu rozhoduje náhlá smrt. Pravidla Sprintu popisuje přesně Soutěžní řád kuželkářského sportu čl. 22 odst. 4.
2. Turnaj se vypisuje odděleně pro muže a ženy. Do turnaje se kvalifikuje prvních 16 mužů a prvních 8 žen z konečného pořadí Soutěže jednotlivců na 100 hs.
3. Hráči jsou nasazeni do pavouka turnaje dle konečného pořadí v Soutěži jednotlivců na 100 hs. Pokud hráč nepotvrdí účast, pořadí kvalifikovaných pro nasazení se posouvá. Viz bod 7 a 8.
4. Z dvojice soupeřů postupuje do dalšího kola vítěz, poražený je z turnaje vyřazen s výjimkou poražených semifinalistů, kteří sehrají utkání o 3.místo.
5. Nenastoupí-li se hráč k utkání, postupuje jeho přítomný soupeř bez boje. Nenastoupí-li se ani jeden z dvojice soupeřů, nepostupuje do dalšího kola nikdo a soupeř v dalším kole bude mít volný los.
6. Hráči získají za umístění body do Grand-Prix:
Vítěz – 20, druhý – 15, třetí – 12, čtvrtý – 10, poražení čtvrtfinalisté – 6, poražení osmifinalisté – 3.
U žen je bodování stejné, kromě osmifinále, které se nehraje.

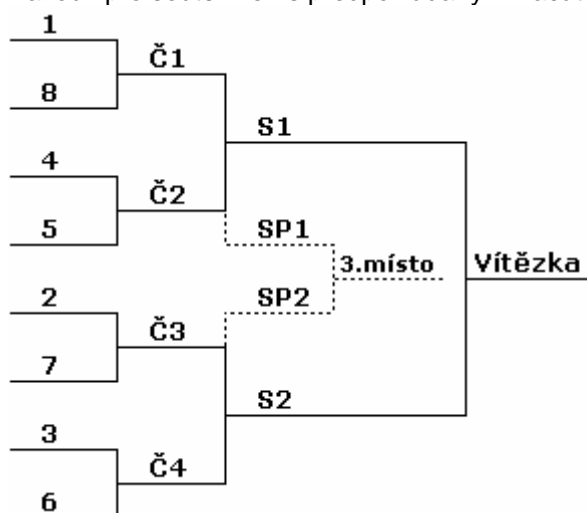
7. Pavouk pro soutěž mužů s předpokládanými začátky startů:



Pořad utkání

1.	1-16	15:00
2.	8-9	15:20
3.	4-13	15:40
4.	5-12	16:00
5.	2-15	16:20
6.	7-10	16:40
7.	3-14	17:00
8.	6-11	17:20
9.	O1-O2	17:40
10.	O3-O4	18:00
11.	O5-O6	18:20
12.	O7-O8	18:40
13.	Č1-Č2	19:00
14.	Č3-Č4	19:20
15.	SP1-SP2	19:40
16.	S1-S2	20:00

8. Pavouk pro soutěž žen s předpokládanými začátky startů:



Pořad utkání

1.	1-8	16:00
2.	4-5	16:20
3.	2-7	16:40
4.	3-6	17:00
5.	Č1-Č2	17:20
6.	Č3-Č4	17:40
7.	SP1-SP2	18:00
8.	S1-S2	18:20

Různé

1. Termínová listina **Rozlosování** všech soutěží je vydána jako samostatný dokument.
2. Složení **Řídící soutěžní komise** v tomto ročníku: Hanuš Slavík, Jiří Guba, Štěpán Diosegi.